



**ZERTIFIKAT**  
**CERTIFICATE**

**Prüfbescheinigung**  
**Testing Certificate**

Registrier-Nr. / Registered No.: **3510.03196.P01**

Zeichen des Antragstellers  
Reference of Applicant

Antragsdatum  
Date of Application

Aktenzeichen  
File Reference  
3510.03196

Prüfbericht Nr.  
Test Report No.  
3510.03196.B01

gültig bis  
valid until  
31.01.2026

Hiermit wird bestätigt, dass das nachfolgend genannte Produkt die Forderungen der aufgeführten Prüfgrundlagen erfüllt.  
*We hereby certify that the product mentioned below meets the requirements of the testing base specified.*

Hersteller:  
Manufacturer name

Arnold & Ortmüller GmbH  
Am Auersberg 1  
35232 Dautphetal-Allendorf

Erzeugnis, Typ:  
Product, type

Rutschenbahnen (Leiter-, Turm- und Hangrutschenbahnen)

Technische Beschreibung:  
Technical description

Siehe Seite 2

Prüfgrundlagen:

DIN EN 1176-3:2017-12, DIN EN 1176-1:2024-05

*Tested according to*

Dieses Zertifikat bestätigt das Ergebnis einer einmaligen Untersuchung an dem zur Prüfung vorgelegten Erzeugnismuster. Es stellt kein allgemeingültiges Urteil über die Eigenschaften der Erzeugnisse aus der laufenden Fertigung dar. Dieses Zertifikat gilt daher nicht für Produkte, die vom vorgelegten Erzeugnismuster abweichen oder wenn sich die Prüfgrundlagen ändern. Auch wenn sich vorstehend genannte Produkte nicht ändern, wird mit o.g. Gültigkeitsdatum dieses Zertifikat automatisch ungültig. Es berechtigt nicht zur Führung eines Prüfzeichens oder des Logos des TÜV Thüringen. Eine Veröffentlichung dieses Zertifikates ist ohne schriftliche Genehmigung der Prüfstelle nicht gestattet. Hinsichtlich der o.g. grundlegenden Anforderungen und zu berücksichtigender Prüfgrundlagen gilt für die Erzeugnisse der laufenden Produktion die aktuelle Rechtslage zum Zeitpunkt ihres Inverkehrbringens.

*This certificate confirms the result of a nonrecurring testing of the presented object sample. It does not give a general judgement about the quality of the products of the current production.*

*This certificate is not valid from there for products which deviate from the submitted production sample or if the test basis changes. Even if points as afore specified do not change, this certificate becomes automatically invalid with above mentioned date of validity. It does not legitimate to use a test mark or the logo of TÜV Thüringen. The publishing of that certificate needs the written approval of the testing centre. Regarding the afore mentioned basic requirements and testing specifications to consider, the products of the current fabrication have to comply with the legal situation up-to-date by its time of placing on the market.*

Arnstadt, 09.01.2025

TÜV Thüringen Anlagentechnik GmbH & Co. KG  
Prüfstelle für Gerätesicherheit  
Ichtershäuser Str. 32  
99310 Arnstadt  
Tel.: 03628 / 598 370  
Fax: 03628 / 598 371  
[gs@tuev-thueringen.de](mailto:gs@tuev-thueringen.de)  
Prüflaboratorium u. Zertifizierungsstelle



Rene Nebeling  
Sachverständiger / Expert

## 1. Prüfgegenstand

Rutschenbahnen (Leiter-, Turm- und Hangrutschenbahnen)

Rutschenbahnelemente	Abbildung
Leiterrutschenbahnen	
Turmruutschenbahnen	
Hangruutschenbahnen	

## 2. Technische Daten

Materialien:

- Rutschflächen aus 2 mm V2A-Edelstahl (1.4301)
- Sonstiges aus V2A-Edelstahl (1.4301)
- Schweißverfahren: WIG
- Vollflächig verschliffen und gebeizt (Schutz der Oberfläche vor Oxidation)

Typen:

Typ		Ausführung	Art der Einstiegsvariante	Höhe des Einsitzteiles über Boden [mm] (Podesthöhen)
	Breite [mm]			
VT	500 (V)	Turmruetschbahn (T)	1, 2, 3, 4	1000, 1200, 1350, 1500, 1850, 2000, 2250, 2500, 3000
VH		Hangruetschbahn (H)	2, 3, 4	
VL		Leiterruetschbahn (L)	3	1000, 1200, 1350, 1500, 1850, 2000, 2250, 2500
XT	1000 (V)	Turmruetschbahn (T)	1, 2, 3, 4	1000, 1200, 1350, 1500, 1850, 2000, 2250, 2500, 3000
XH		Hangruetschbahn (H)	2, 3, 4	
XL		Leiterruetschbahn (L)	3	1000, 1200, 1350, 1500, 1850, 2000, 2250, 2500

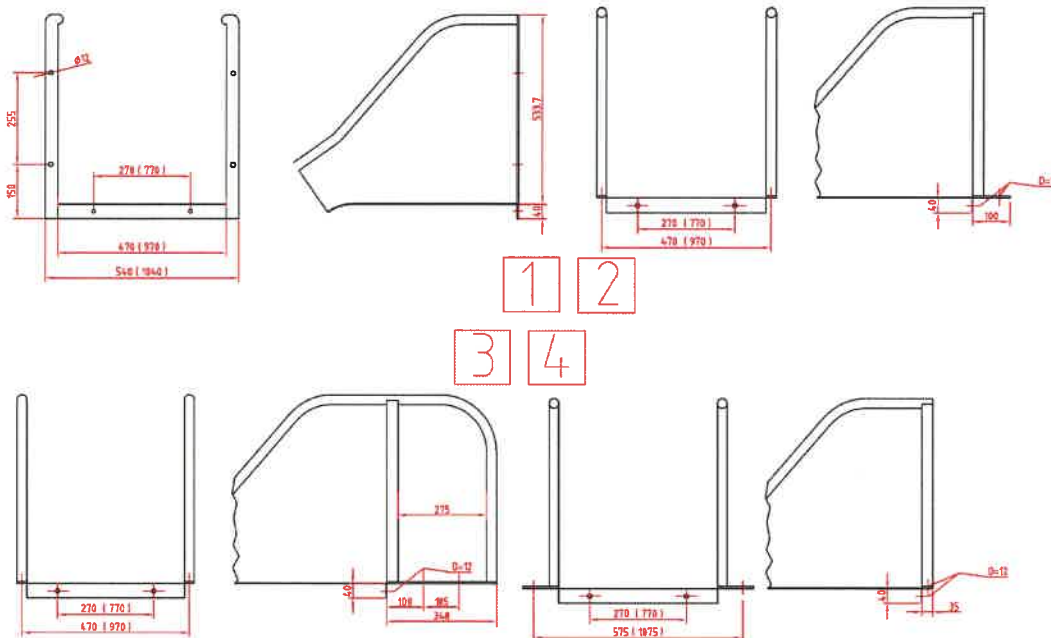
Erläuterung Typen:

- Unterscheidung in:
  - o Rutschflächenbreite
  - o Art der Einstiegsvariante
  - o Höhe des Einsitzteils

Die Ausführung legt die möglichen Anschlussbedingungen und den Produktumfang fest:

- (T) Turmrutschbahn (Anbaurutschbahn): Anschlussbedingungen am Einsitzteil für den Anbau der Rutsche an einen Turm in Höhe des Podestes
- (H) Hangrutschbahn: Anschlussbedingungen am Einsitzteil für den Anbau der Rutsche an einen am Hang befindlichen Podest
- (L) Leiterrutschbahn (Bockrutschbahn): die Rutsche besteht aus einer Rutschbahn und einer Leiter, die miteinander verschraubt sind. Die Rutsche ist freistehend und benötigt keine Anbauten.

Erläuterung Art der Einstiegsvariante:



Artikelbezeichnung - Zusammensetzung

AA(B) CCCC



Typ (Art der Einstiegsvariante) Höhe des Einsitzteils über Boden, Bsp: VT(2) 1500

### 3. Anwendungsbereich

Rutschenbahnelemente als Anbaukomponenten von Spielplatzgeräten, öffentl. Bereich