



ZERTIFIKAT
CERTIFICATE

Prüfbescheinigung
Testing Certificate

Registrier-Nr. / Registered No.: **3510.02640.P01**

Zeichen des Antragstellers <i>Reference of Applicant</i>	Antragsdatum <i>Date of Application</i>	Aktenzeichen <i>File Reference</i>	Prüfbericht Nr. <i>Test Report No.</i>	gültig bis <i>valid until</i>
		3510.02640	3510.02640.B01	30.11.2024

Hiermit wird bestätigt, dass das nachfolgend genannte Produkt die Forderungen der aufgeführten Prüfgrundlagen erfüllt.

We hereby certify that the product mentioned below meets the requirements of the testing base specified.

Hersteller:
Manufacturer name Arnold & Ortmüller GmbH
Am Auersberg 1
35232 Dautphetal-Allendorf

Erzeugnis, Typ:
Product, type Rutschenbahnen
- Leiterrutschenbahnen
- Turmrutschenbahnen
- Hangrutschenbahnen

Technische Beschreibung:
Technical description siehe Anlage 1

Prüfgrundlagen:
Tested according to DIN EN 1176-1:2017-12, DIN EN 1176-3:2017-12

Dieses Zertifikat bestätigt das Ergebnis einer einmaligen Untersuchung an dem zur Prüfung vorgelegten Erzeugnismuster. Es stellt kein allgemeingültiges Urteil über die Eigenschaften der Erzeugnisse aus der laufenden Fertigung dar. Dieses Zertifikat gilt daher nicht für Produkte, die vom vorgelegten Erzeugnismuster abweichen oder wenn sich die Prüfgrundlagen ändern. Auch wenn sich vorstehend genannte Produkte nicht ändern, wird mit o.g. Gültigkeitsdatum dieses Zertifikat automatisch ungültig. Es berechtigt nicht zur Führung eines Prüfzeichens oder des Logos des TÜV Thüringen. Eine Veröffentlichung dieses Zertifikates ist ohne schriftliche Genehmigung der Prüfstelle nicht gestattet.

Hinsichtlich der o.g. grundlegenden Anforderungen und zu berücksichtigender Prüfgrundlagen gilt für die Erzeugnisse der laufenden Produktion die aktuelle Rechtslage zum Zeitpunkt ihres Inverkehrbringens.

This certificate confirms the result of a nonrecurring testing of the presented object sample. It does not give a general judgement about the quality of the products of the current production.

This certificate is not valid from there for products which deviate from the submitted production sample or if the test basis changes. Even it points as afore specified do not change, this certificate becomes automatically invalid with above mentioned date of validity. It does not legitimate to use a test mark or the logo of TÜV Thüringen. The publishing of that certificate needs the written approval of the testing centre. Regarding the afore mentioned basic requirements and testing specifications to consider, the products of the current fabrication have to comply with the legal situation up-to-date by its time of placing on the market.

Arnstadt, 08.11.2023




TÜV Thüringen Anlagentechnik GmbH & Co. KG
Prüfstelle für Gerätesicherheit
Ichtershäuser Str. 32
99310 Arnstadt
Tel.: 03628 / 598 370
Fax: 03628 / 598 371
gs@tuev-thueringen.de
Prüflaboratorium u. Zertifizierungsstelle




Janine Brückner
Sachverständiger / Expert

Dieses Zertifikat besteht aus / *this certificate consists of:* 3 Seite / 3 pages

Prüfgegenstand

Rutschenbahnelemente	Abbildung
Leiterrutschenbahnen	 Leiter- rutschenbahnen
Turmrutschenbahnen	 Turm- rutschenbahnen
Hangrutschenbahnen	 Hang- rutschenbahnen

Technische Daten

Materialien:

- Rutschflächen aus 2 mm V2A-Edelstahl (1.4301)
- Sonstiges aus V2A-Edelstahl (1.4301)
- Schweißverfahren: WIG
- Vollflächig verschliffen und gebeizt (Schutz der Oberfläche vor Oxidation)

Typen:

Typ		Ausführung	Art der Einstiegsvariante	Höhe des Einsitzteiles über Boden [mm] (Podesthöhen)
	Breite [mm]			
VT	500 (V)	Turmrutschbahn (T)	1, 2, 3, 4	1000, 1200, 1350, 1500, 1850, 2000, 2250, 2500, 3000
VH		Hangrutschbahn (H)	2, 3, 4	
VL		Leiterrutschbahn (L)	3	1000, 1200, 1350, 1500, 1850, 2000, 2250, 2500
XT	1000 (V)	Turmrutschbahn (T)	1, 2, 3, 4	1000, 1200, 1350, 1500, 1850, 2000, 2250, 2500, 3000
XH		Hangrutschbahn (H)	2, 3, 4	
XL		Leiterrutschbahn (L)	3	1000, 1200, 1350, 1500, 1850, 2000, 2250, 2500

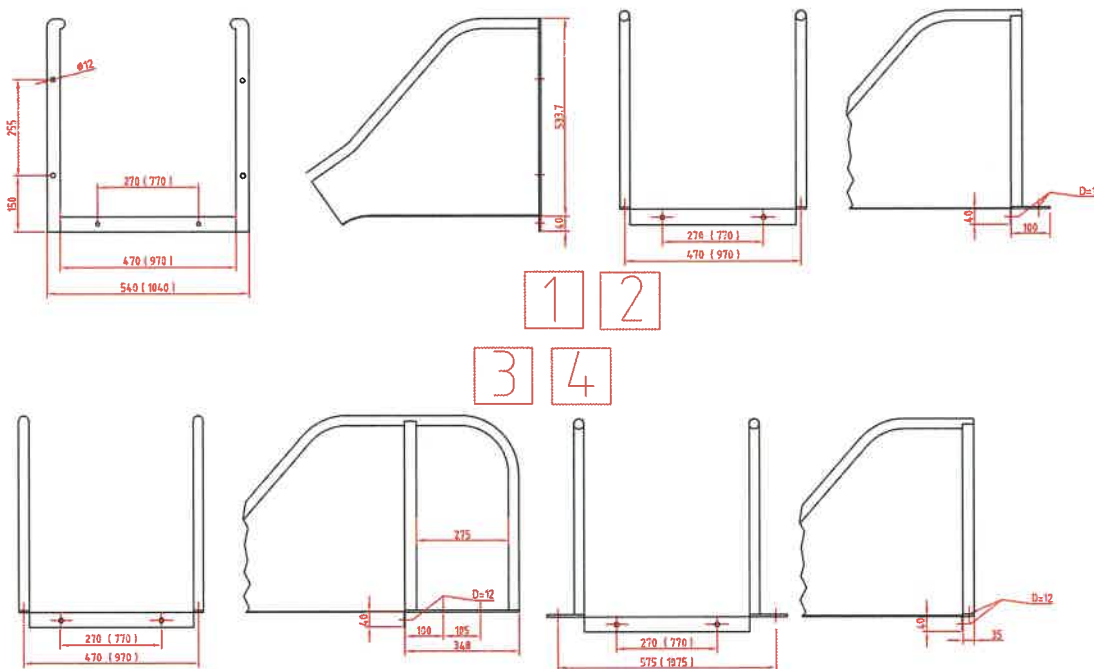
Erläuterung Typen:

- Unterscheidung in:
 - o Rutschflächenbreite
 - o Art der Einstiegsvariante
 - o Höhe des Einsitzteils

Die Ausführung legt die möglichen Anschlussbedingungen und den Produktumfang fest:

- (T) Turmrutschbahn (Anbaurutschbahn): Anschlussbedingungen am Einsitzteil für den Anbau der Rutsche an einen Turm in Höhe des Podestes
- (H) Hangrutschbahn: Anschlussbedingungen am Einsitzteil für den Anbau der Rutsche an einen am Hang befindlichen Podest
- (L) Leiterrutschbahn (Bockrutschbahn): die Rutsche besteht aus einer Rutschbahn und einer Leiter, die miteinander verschraubt sind. Die Rutsche ist freistehend und benötigt keine Anbauten.

Erläuterung Art der Einstiegsvariante:



Artikelbezeichnung - Zusammensetzung

AA(B) CCCC



Typ (Art der Einstiegsvariante) Höhe des Einsitzteils über Boden, Bsp: VT(2) 1500

Anwendungsbereich

Rutschenbahnelemente als Anbaukomponenten von Spielplatzgeräten, öffentl. Bereich

